

欢迎使用我公司生产的消防应急照明灯具，安装之前请阅读此说明书并请保留，以备参考。

适用型号：J-ZM-ACJ-6W-153BSL

灯具特点及注意事项：

本灯具设计满足 GB 17945-2024 《消防应急照明和疏散指示系统》要求。本灯具为专用灯具，采用低电压供电，严禁接入 AC220V/DC216V 强电，接入强电将造成灯具损毁。

灯具采用微波雷达模块作为感应探测传感器，微波雷达模块具有体积小、灵敏度高、不受温度影响等特点。微波雷达模块在无金属遮挡情况下，灯具在 5m±1m 的范围内有移动物体时灯具正常点亮，亮灯触发延时 60S 后感应无人员或物体移动时灭灯。

1. 远程指令控制、亮灯、灭灯功能；
2. 高光效 LED 光源，能耗极低，恒流驱动，发光稳定；
3. 完备的自动检测功能；
4. 防护等级 IP40；

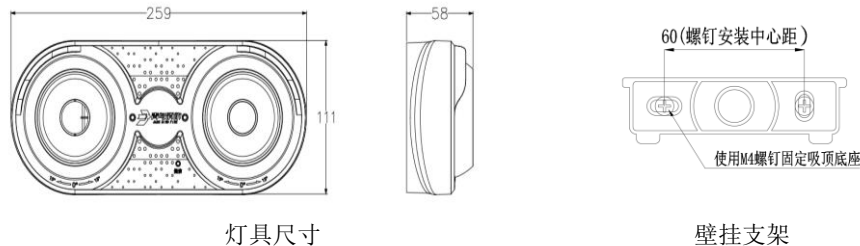
一、适用场所

室内

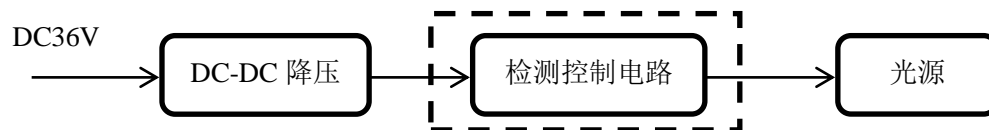
二、技术参数：

- 1.主电功率：6W(感应点亮状态下)、0.2W(非感应点亮状态下)
- 2.应急功率：6W(主电源输出状态下)、6W(蓄电池输出状态下)
- 3.光源类型：LED
- 4.工作方式：非持续
- 5.产品适用环境温度范围：-10℃ ~ 55℃
- 6.光源规格型号：ET2835HDL1LFI-0, DC2.7V-DC2.9V, 0.5W
- 7.外壳防护等级：IP40
- 8.额定工作电压：DC36V
- 9.额定工作电流：主电电流 0.167A、应急电流 0.167A
- 10.应急光通量：960lm
- 11.安装方式：壁挂

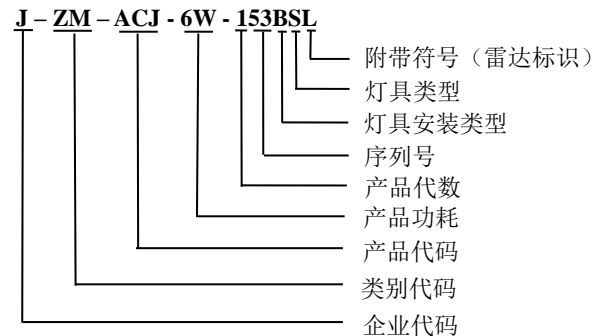
三、灯具外形尺寸



四、工作原理：



五、型号说明：



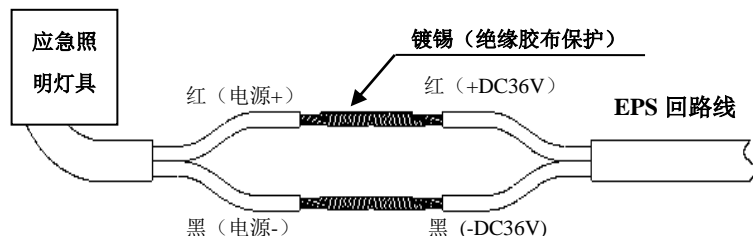
六、使用说明

1. 该灯具受集中控制系统控制，灯具可接收由系统发来的指令改变灯具的工作状态，同时系统可对灯具的各种状态进行监视；
2. 按工程施工图纸将应急灯具安装到指定的位置，安装完成后，将灯具 ID 编码 (8 位) 记录在施工图纸所对应的指定位置，并将整理好的施工图纸妥善存储，用于后期的系统调试；
3. 本系列应急灯具必须和我公司配套的消防应急专用电源配合使用，不可独立使用；



七、接线及安装说明

将灯具两个电源线分别接入智能疏散专用两线系统，确保线路连接牢固工整接线示意如下：



安装说明：

1. 严格按照设计图纸在指定安装位置安装，严格按照灯具孔距打孔；
2. 依照上图接线示意，将灯具引出线与电源线连接好，安装固定牢靠。

八、运输与贮存：

1. 灯具为易碎物品在运输过程中应平稳、牢固，避免因行车时碰撞损坏产品及包装，装卸时应轻抬轻放，不能磕、摔、撬；
2. 灯具贮存时，均应放置于干燥、通风的地方，避免与有腐蚀性的物质接触并有必要的防潮、防晒、防雨、防腐等措施。

九、维修保养和常见问题

本产品为消防产品，应由受过培训的专业人员进行安装、调试和维修；灯具应安装或贮存于通风、干燥、无腐蚀环境的地方，以免内部元器件受潮。应尽量避免灯具受到摩擦、敲击和冲击，以防止外壳产生变形、破损等损坏现象。

常见问题	解决方法
控制器显示灯具通讯故障	确保灯具安装方向、灯具接线、控制器系统中的 ID 号码正确
光源的更换方法	光源故障或损坏，联系我司工作人员，禁止任何人以任何形式进行更换

十、安全使用注意事项

1. 使用前，请您务必详细阅读此说明书，方可接通电源；
2. 灯具必须和我公司配套的消防应急专用配电箱配合使用，不可独立使用；
3. 灯具调试完毕后，请即合上电源；除电源发生故障外，不可人为频繁停电；
4. 灯具供电为 DC36V，属低压型，不可接入 AC220V；应严格按照上述说明进行操作；
5. 本产品必须由具有专业资格的人员进行安装、调试和维修作业。保内保外维修，均可

以联系我公司售后服务部门，用户不要自行拆开或维修，以防发生意外；

6. 安装设备前，请务必切断回路电源，电线接头需做防水、绝缘处理；
7. 本系列消防应急照明灯具防护等级为 IP40, 请按照实际使用环境选择相匹配 IP 防护等级的产品；安装环境不匹配导致的产品性能问题，本公司不负任何责任；
8. 如果您对安装或使用还有疑问，请向销售商咨询。

青鸟消防股份有限公司

地 址：中国北京市海淀区成府路 207 号北大青鸟楼

邮 编：100871

服务热线：400 0089 119

传 真：010-62755692

